

10250034
10250043



Capacitate

- > 20 insertii longitudinale pentru accesorii GN1/1
- > Suport mobil pentru cuptor cu distanta de insertie de 65 mm si role in tandem
- > Suport pentru maner pentru suportul cuptorului mobil
- > O gama larga de accesorii pentru diverse procese de gatit, precum gratarul, innabusirea sau coacerea
- > A se folosi cu accesorii GN 2/1, 1/1, 2/4

Modul Combi-steamer

- > Abur 30 °C – 130 °C
- > Conectie 30 °C – 300 °C
- > Combinatie de abur si conectie de la 30 °C -300 °C

ClimaPlus

- > Managementul climatului - masurarea si controlul umiditatii
- > Reglarea umiditatii in trepte de 10%

Cuptor programabil RATIONAL iCombi Classic

- > Combi-steamer conform DIN 18866 defineste majoritatea metodelor de gatit utilizate in bucatariile comerciale pentru utilizarea optionala a aburului si a convecției, individual, succesiv sau impreuna.

Descrierea unitatii si caracteristicile functionale

Funcții de gatit

- > ClimaPlus: Gestionarea activa a climei in camera de gatit, care masoara si regleaza constant umiditatea si asigura o dehumidificare eficienta, cu productivitate ridicata, calitate in procesul de gatire si consum redus de energie. Umiditatea este setata in trepte de 10% si poate fi urmarita pe afisajul digital pentru precizie in gatirea manuala
- > Circulatie dinamica a aerului in camera de gatit asigurata de trei ventilatoare cu autorevers de inalta performanta cu cinci viteze, programabile manual. Aplicarea optima de energie are ca rezultat un nivel ridicat de uniformitate si timp de gatire scurt
- > Generator eficient de abur pentru performante optime de abur chiar si la temperaturi scazute sub 100°C
- > Sistem integrat de inlaturare a grasimii, nu necesita intretinere si nici filtru de grasimi
- > Functie de racire ce scade rapid temperatura in camera de coacere cu ajutorul unui ventilator.
- > Masurarea temperaturii produsului utilizand o sonda de temperatura si un suport de pozitionare al sondei (accesorii)
- > Delta-T pentru preparare deosebit de blanda a produselor, cu pierderi minime la gatire
- > Afisaj al temperaturii reglabile in ° C sau ° F, afisarea valorilor propuse si reale
- > Afisaj pentru camera de coacere cu indicatori de umiditate si timp, afisarea valorii tinta si a valorii reale
- > Programarea individuala a peste 100 de programe de gatit cu un singur nivel sau programe de gatit cu mai multe stadii pana la 12 pasi
- > Reglarea individuala a parametrilor de gatire: timpul, temperatura si umiditatea cu posibilitatea ajustarii programului in timpul functionarii
- > Transfer usor al programelor de gatit catre alte sisteme de gatit prin stick USB
- > Dus manual retractabil incorporat cu pulverizare comutabila si functie cu un singur jet
- > Economie de energie prin folosirea iluminarii cu LED cu durata de viata indelungata pentru camera de coacere, redare cromatica de inalta fidelitate pentru detectarea rapida a stadiului de gatire al alimentelor
- > Linii telefonice gratuite pentru intrebari privind tehnologia si suportul pentru aplicatii (ChefLine)

Siguranta in utilizare si operare

- > Limitator electronic de siguranta a temperaturii pentru generatorul de abur si incalzirea prin convecție
- > Frana integrata a rotii ventilatorului
- > Utilizarea pastilelor de curatare Active Green si a pastilelor de curatare (dedicate indepartarii substantelor solide) pentru operare in conditii optime de siguranta
- > HACCP memorie de date si iesire prin USB
- > Testat conform standardelor nationale si internationale pentru functionare nesupravegheata
- > Inaltimea maxima a raftului 1,60 m cand utilizati raftul mobil RATIONAL cu 20 rafturi, distanta de sina 62 mm (omisiunea aprobarii USPHS)

Conectivitate

- > Interfata USB integrata, protectie IP pentru schimb de date local
- > Interfata Internet integrata optional, protectie IP
- > Interfata WLAN integrata optional (inclusiv interfata Internet)

Curatare si ingrijire

- > Sistem automat de curatare si intretinere a camerei de coacere si a generatorului de abur independent de presiunea apei
- > Sistem de intretinere: curatare si decalcifiere automata a generatorului de abur
- > 4 programe diferite de curatare fara supraveghere, chiar si peste noapte
- > Operare simpla si intuitiva a programelor de curatare: Afisarea programului de curatare selectat, cantitatea recomandata de pastile de curatare si timpul ramas de curatare
- > Finalizare in siguranta a procesului de curatare, dupa o intrerupere de curent, pentru o camera de gatit fara urme de detergent
- > Utilizarea pastilelor de curatare ecologice si a pastilelor de intretinere fara fosfor
- > Usa cu geam din sticla dublu, ventilat si geam interior pivotant pentru o curatare usoara
- > Structura interna si externa otel inox DIN 1.4301, camera de gatit perfect igienica, cu colturi rotunjite si debit optim de aer
- > Curatare exterioara usoara si sigura datorita suprafetelor din sticla si otel inoxidabil, precum si protectie impotriva jeturilor de apa din toate directiile datorita clasei de protectie IPX5

Operare

- > Display color 4.3 inch TFT si taste cu raspuns rapid pentru operare simpla si intuitiva. Modurile de operare si functiile sunt evidentiate optic
- > Functionare simpla si setari exacte datorita rotii centrale de reglaj cu functie de apasare
- > Semnalizare acustica si vizuala prompta atunci cand este necesara interventia utilizatorului

- > Hote de evacuare / condens (accesorii) cu personalizare specifica a puterii de aspiratie si transmiterea mesajelor de service.

Instalare, intretinere si mediu

- > Instalare profesionala de catre tehnicieni certificati, recomandata de RATIONAL
- > Este permisa conectarea fixa a apelor reziduale conform cerintelor SVGW
- > Personalizare la locatia de instalare (inaltime peste nivelul marii) cu calibrare automata
- > Este posibila operarea fara dedurizarea apei si fara decalcifiere manuala aditionala a apei
- > Instalare langa perete
- > Usa camerei de gatit cu geam dublu cu mecanism de etansare integrat pentru pierderi minime de energie
- > Sistem de diagnostic cu afisare automata a mesajelor de serviciu
- > Se recomanda intretinere regulata. Intretinerea conform recomandarilor producatorului este disponibila la partenerii de servizare RATIONAL
- > RATIONAL 2 ani garantie** pentru unitati noi (include piese, manopera si deplasare)
- > Pentru detalii consultati manualul de instalare sau cel de proiectare
- > **Termenii si conditiile se aplica, consultati politica de garantie a producatorului pe site-ul www.rational-online.com

Optiuni

- > MarineLine – Design pentru vase
- > SecurityLine – Versiune pentru inchisoare si sisteme de detentie
- > MobilityLine - Design mobil (poate fi comandat ca accesoriu separat)
- > HeavyDutyLine – design deosebit de rezistent
- > Sistem scurgere grasimi integrat
- > Blocarea de siguranta a usii
- > Legatura cu o alta unitate cu semnal extern fara legaturi
- > Protectie pentru panoul de control
- > Panou de control blocabil
- > Capacitate de conectare la un sistem de optimizare a energiei
- > IP protejat integrat, interfata Internet
- > Interfata WLAN integrata (include interfata Internet)

Technical specifications

Dimensions and weight

Dimensions (W x H x D)	
Sistem de gatit (unitate)	1082 x 1807 x 1052 mm
Sistem de gatit (complet)	1082 x 1872 x 1117 mm
Sistem de gatit cu ambalaj	1190 x 2043 x 1218 mm
Inaltime maxima de lucru cu suport	≤ 1.60 m

* cu utilizarea modelului Rational de suport mobil 20-2 / 1 cu 20 de rafturi, distanta sina 62 mm

Greutate	
Incarcare maxima pe raft	9 kg
Cantitati totale incarcate	180 kg
Greutate unitate electrica fara ambalaj	304 kg
Greutate unitate electrica cu ambalaj	350 kg
Greutate unitate cu gaz fara ambalaj	371 kg
Greutate unitate cu gaz cu ambalaj	417 kg

Cerinte de conectare electrica

Voltaj 3 NAC 400 V	
Sarcini electrice conectate	67.9 kW
lesire modul abur	54 kW
lesire modul convecție	66 kW
Siguranta	100 A
Impedanta conexiune	0.09 Ω
Model RCD	B

Voltaj 3 AC 220 V	
Sarcini electrice conectate	62.4 kW
lesire modul abur	49.41 kW
lesire modul convecție	60.44 kW
Siguranta	200 A
Impedanta conexiune	0.09 Ω
Model RCD	B

Cerinte de conectare gaz

Gaz lichid G31	
Sarcina nominala termica totala	80 kW
Sarcina nominala termica mod abur	51 kW
Sarcina nominala termica mod convecție	80 kW
Presiune debit necesara conexiunii	25 – 57.5 mbar

> Informatii tehnice complete despre planificarea bucatariei si instalarea unitatii pot fi gasite in manualul de planificare sau in instructiunile de instalare de pe portalul nostru pentru clienti.

Conditii de instalare

- > Daca sunt surse de caldura pe partea stanga a unitatii, distanta minima din stanga trebuie sa fie de 350 mm.
- > Trebuie respectate standardele si reglementarile nationale si regionale specifice care privesc instalarea si functionarea aparatelor de gatit comerciale. Standardele si reglementarile locale pentru sistemele de ventilatie trebuie respectate.

Certificari



GPL G30	
Sarcina nominala termica totala	84 kW
Sarcina nominala termica mod abur	53.5 kW
Sarcina nominala termica mod convecție	84 kW
Presiune debit necesara conexiunii	25 – 57.5 mbar
Gaz natural H G20	
Sarcina nominala termica totala	80 kW
Sarcina nominala termica mod abur	51 kW
Sarcina nominala termica mod convecție	80 kW
Presiune debit necesara conexiunii	18 – 25 mbar

Alimentare gaz / conexiune: 3/4" Alte tipuri de gaz si tensiuni la cerere

Cerinte de conectare gaz

Voltaj 1 NAC 230 V	
Incarcari gaz conectate	2.2 kW
Siguranta	16 A
Model RCD	B

Cerinte de conectare apa

Alimentare apa (furtun de presiune) respectiv	3/4"
Presiune apa (presiune debit) respectiv	1.0 - 6.0 bar
Evacuare apa respectiv	DN 50
Debitul maxim pentru fiecare sistem de gatit	12 l/min

Cerinte de conectare evacuare aer si sarcina termica

Sarcina termica latentă	3026 W
lesire termica sensibilă	3887 W
Nivel zgomot (electric)	60 dBA
Nivel zgomot (gas)	65 dBA

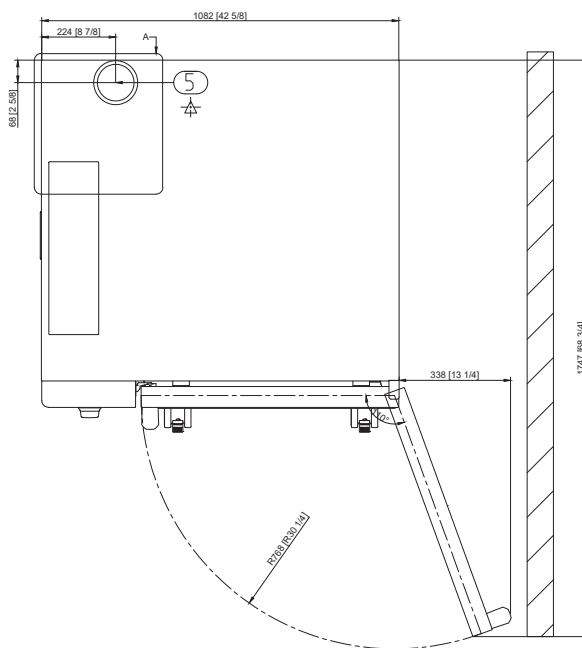
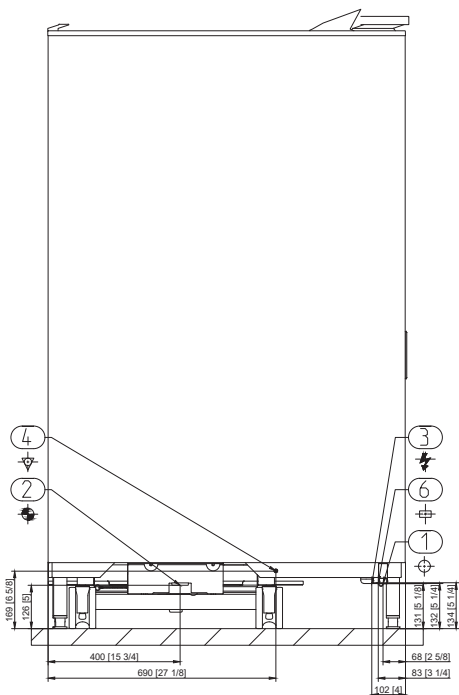
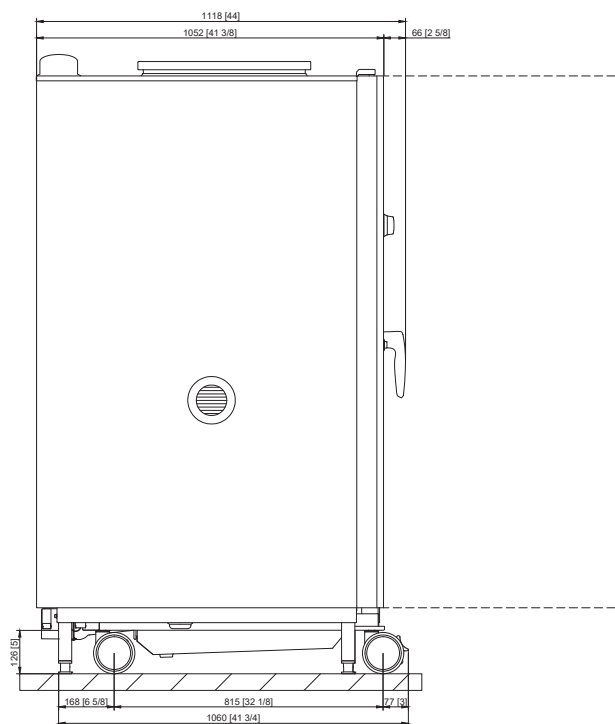
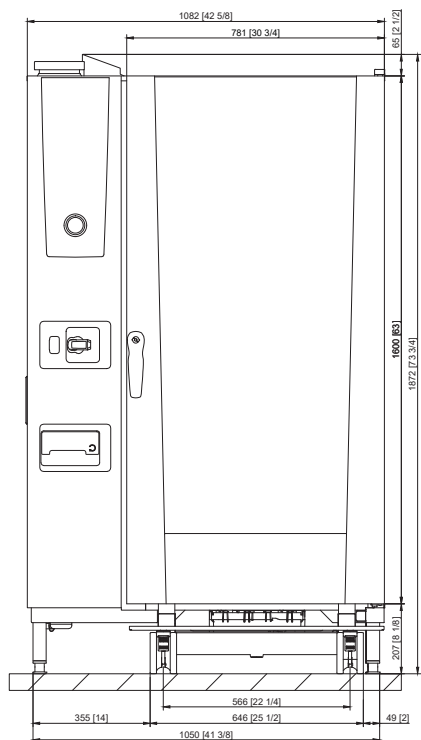
Cerinte conectare date

Interfata date LAN	RJ45
Interfata date WiFi	IEEE 802.11 a/g/n

Distante minime in timpul instalarii

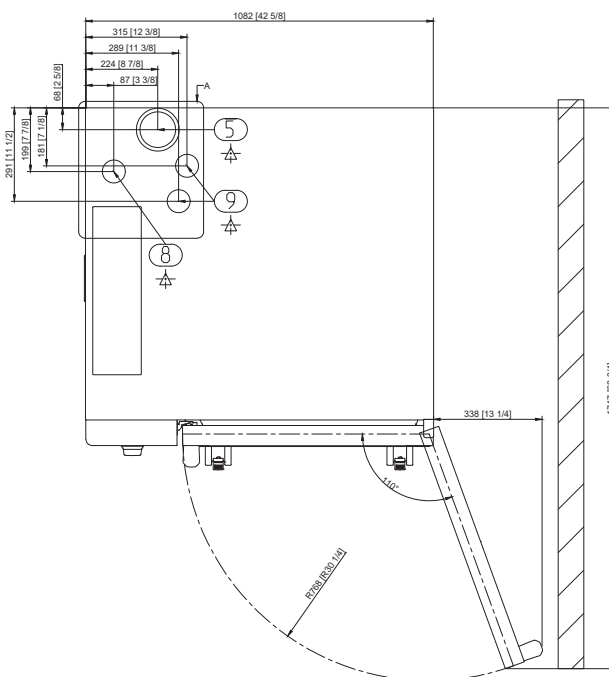
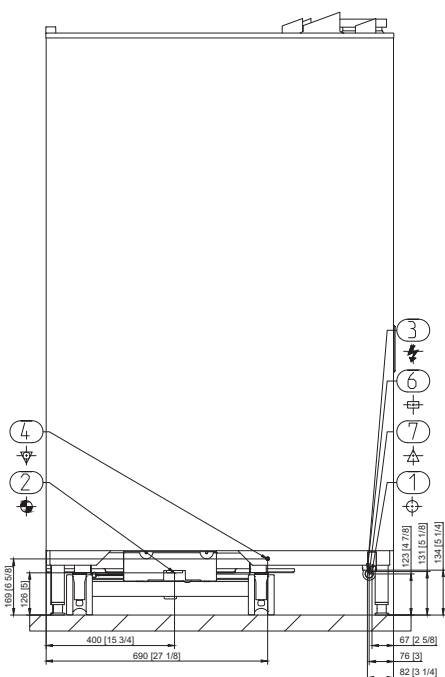
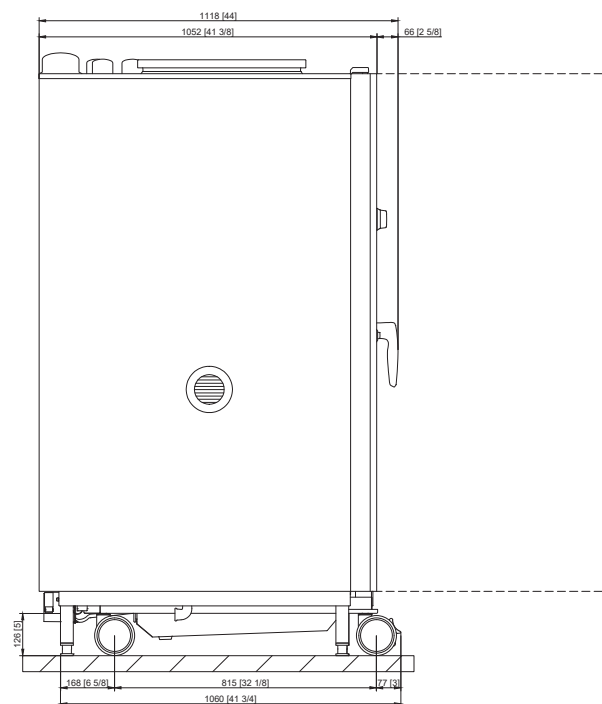
Distanta minima	Stanga	Spate	Dreapta
Standard	50 mm	0 mm	50 mm

Schita tehnica - Unitate electrica



1	Alimentare apa
2	Evacuare apa
3	Conexiune electrica
4	Fixare echipotentiala
5	Teava de ventilatie
6	Interfata internet

Schita tehnica - Unitate gaz



1	Alimentare apa
2	Evacuare apa
3	Conexiune electrica
4	Fixare echipotentiala
5	Teava ventilatie
6	Interfata internet
7	Conexiune gaz
8	Teava evacuare gaz (abur)
9	Teava evacuare gaz (aer cald)

Accesorii

Accesorii	Numar articol
RATIONAL Active Green tablete de curatare - garanteaza cele mai bune performante de curatare	
RATIONAL tablete de intretinere – previne eficient depunerile de calcar	
1- sonda de temperatura cu conexiune USB	
Sonda de temperatura pentru Sous-vide care poate fi legata extern la conexiunea USB	
Kit de instalare	
Carucioare mobile pentru cuptor si carucioare cu suport pentru farfurii - pentru incarcare simpla in afara sistemului de gatit	
Sisteme de finisare pentru banchete	
Scut de caldura - pentru a instala o unitate de langa o sursa de caldura, de exemplu un gratar	
Intrerupator de condens - pentru a devia aburul si vaporii in sistemele de evacuare existente	
UltraVent Plus hota de condens - numai pentru unitati electrice	
Elemente suplimentare de protectie la impact pentru HeavyDutyLine	
RATIONAL USB stick – pentru transferul in conditii de siguranta a programelor de gatit si a datelor HACCP	

Pentru a obtine un rezultat optim de gatit, veti gasi o gama larga de accesorii pentru gatit si informatii despre accesorii suplimentare in brosură de accesorii, de la distribuitorul dvs. Maxigel sau pe www.rational-online.com